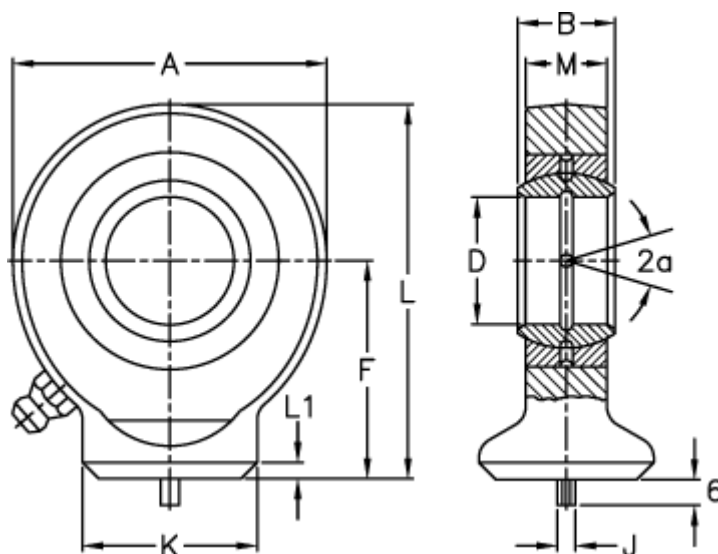


Varenummer: 03555025

Beskrivelse: Fluro hydraulik ledhoved FS 25C

Mål



A	= 64	L	= 77
a (grader)	= 7	L1	= 4
B	= 20	M	= 17
D	= 25	Statisk belastning C0 (kN)	= 72
Dynamisk belastning C (kN)	= 48	Vægt	= 450
F	= 45		
J	= 4		
K	= 33.5		